

# 取扱説明書

ご使用前に、この説明書をよくお読みのうえ正しくお使いください  
 事故防止等安全のため「使用上のご注意」を必ずお守りください  
 お読みになった後は必ず保管していただき、必要なときにお使いください



**警告**

取り扱いを誤った場合に死亡または重傷を負う危険があります

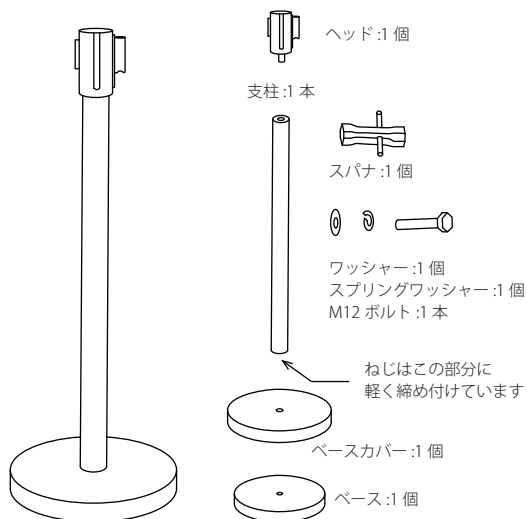


**注意**

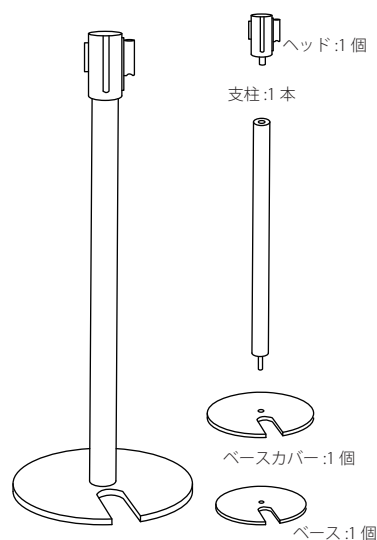
取り扱いを誤った場合にけがをしたり商品が壊れたりする危険があります

## 部品明細および完成図

### 平ベース



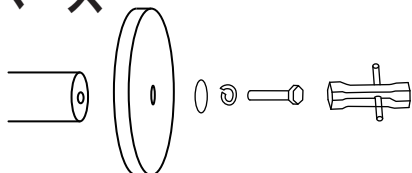
### Uベース(スタッキング)



## 組立方法

### I ベースと支柱を取り付けます

#### 平ベース

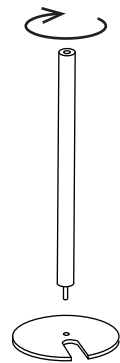


支柱に取り付けてあるボルトとワッシャーを取り外してください。  
 ベースカバーを被せたベースと支柱を固定して下さい。  
 付属のスパナでしっかり固定してください。



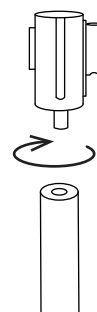
**警告** ベースは重量がありますので、倒れないように保持し十分注意してください。必ず2人で組立て下さい。

### Uベース(スタッキング)



支柱を回転させベースにねじ込んで固定してください。

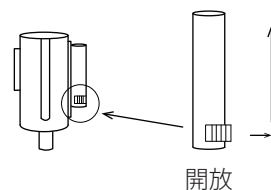
### II ヘッドを取り付けます



ヘッドを回転させ支柱にねじ込んで固定してください。

## ベルト取付け時の注意

ベルト部にはロック機構があります。  
 カチッと音がするまで挿入すると自動的にロックされます。  
 開放時はロック機構部分(右図参照)をすこし引きながら持ち上げてください。



## 日常のお手入れ

商品に汚れが生じたときはめた中性洗剤をタオルに湿らせ軽く拭いてください。  
 その後に軽く水拭し、最後に乾燥したタオルなどで十分をふき取ってください。

## 商品仕様 素材および仕上げ

|                   |   |
|-------------------|---|
| ベース部              | ステンレス+ダイキャスト(Uベース)<br>+セメント(平/キャスターベース) |
| 支柱                | ステンレス                                   |
| ヘッド               | ステンレス+強化ポリエステル帯 2m(有効1.7m)              |
| ステンレス部仕上げはヘアライン研磨 |   |

株式会社 Y2K  
 〒108-0073  
 東京都港区三田 3-2-3 501  
 03-6809-5293

営業時間 土日、祝祭日を除く  
 月～金 09:00-17:00

都合により一部仕様を変更することがあります