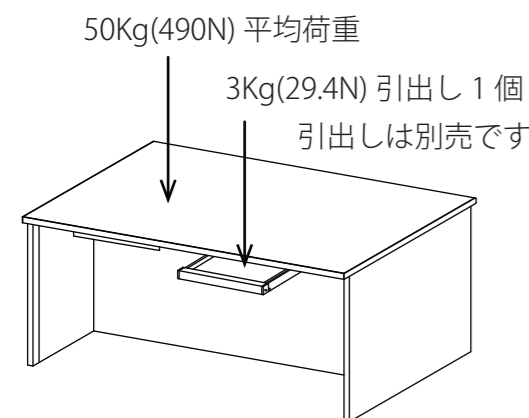


ご使用前に、この説明書をよくお読みのうえ正しくお使いください
 事故防止等安全のため「使用上のご注意」を必ずお守りください
 お読みになった後は必ず保管していただき、必要なときにお使いください

- 警告** 取り扱いを誤った場合に死亡または重傷を負う危険があります
- 注意** 取り扱いを誤った場合にけがをしたり商品が壊れたりする危険があります

安全荷重

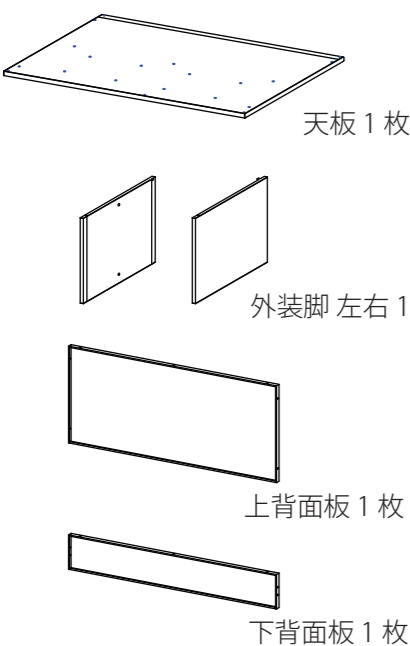
- 警告** この商品には安全荷重を設けております。安全荷重を超える過度の荷重を加えますと商品が破損したり、思わぬけがを引き起こすことがあります。十分注意してお使いください。
- 警告** 商品に偏荷重が加わりますと、商品が破損したり、思わぬけがを引き起こすことがあります。十分注意してお使いください。



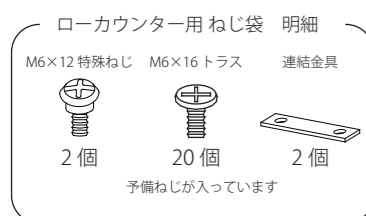
- 警告** 天板面への荷重は平均加重です 1 点に集中した荷重はさけてください
- 注意** センター引出しに肘をついたりしないでください 商品が壊れる恐れがあります
- 注意** 床面のフラットな場所でお使いください アジャスターの調節範囲は 5mm です

部品明細

取扱注意事項



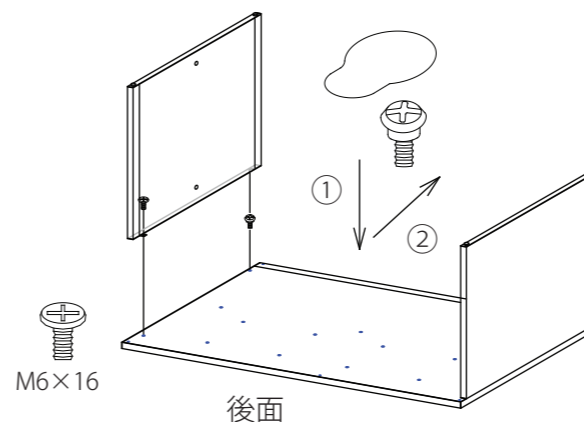
- 警告**
 - 商品の分解や改造はしないでください。けがや破損の原因になります。
 - 家具は水平に保つように設置してください。ガタツキのまま使っていると、家具の強度が落ちこわれたり、けがをする原因になることがあります。
 - 乱暴な取り扱いや机としての用途以外に使用しないでください。けがや故障・破損の原因になります。
 - 家具のうえに加熱したなべ・やかん等を直接置かないでください。こげや変色の原因になります。
 - デザイン上家具には突き出たところや角部分があります。この部分にふれるときはけがをすることがありますので、十分注意してください。
- 注意**
 - 高温・多湿の部屋では、空気が滞留するとカビやダニが発生しやすくなり健康を害することがあります。家具の裏側にも空気が流れるように壁から 10cm 程度離して設置してください。また、十分に部屋の換気をしてください。
 - 直射日光や熱・冷暖房機の風が直接家具にあたらないようにしてください。家具がゆがんだり、変色の原因になります。
 - 地震等で家具が倒れ、けがをすることがありますので、建物に固定金具などでしっかり固定してください。



商品の組立には+ドライバー（3番）が必要です 連結金具には（2番）が必要です
 適切なドライバーをご使用ください

- 注意** 商品の組立には必ず二人以上で行ってください部品を落としたりして変形させたりけがをする恐れがあります
- 注意** 商品には、構造やデザイン上尖ったところがあります組立時には必ず軍手などで手を保護してください
- 注意** ねじは、仮締め（軽く閉める）を行い、全てのねじを取付け、本締め（きつく締める）を行ってください
- 警告** ねじを過度に締め付けるとねじ頭がつぶれて、けがをすることがあります

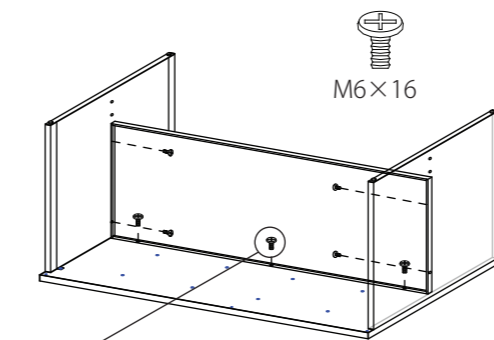
I 外装脚を天板に取り付けます



天板に脚を組み付けます
 天板の前側に特殊ねじを軽く締めこみます
 脚に空いているひょうたん形の穴にねじの頭を挿入し前方へ押し、軽く固定します

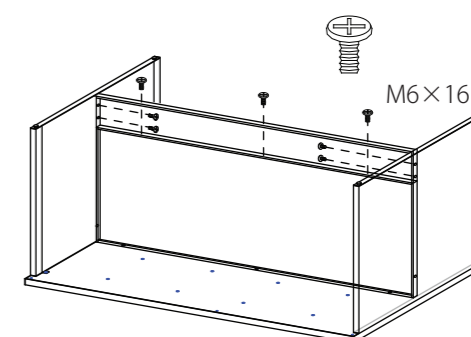
ついで、後方の穴で脚を固定します
 この状態では、脚は完全に固定されていません

II 上背面板を取り付けます

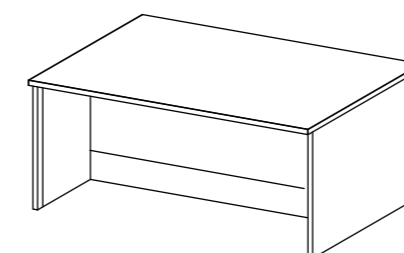


1800mm 幅のみ 中央のねじがあります。
 800 幅～ 1500 幅は左右のみねじがあります。

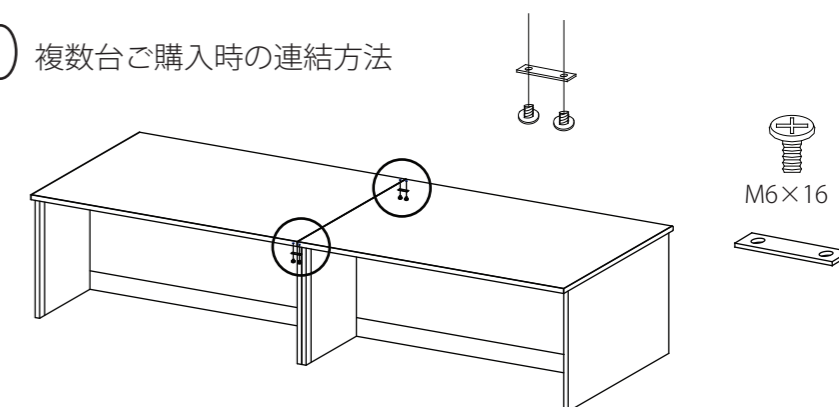
III 下部背面板を取り付けます（ステンレス）



V 起こして完成です



VI 複数台ご購入時の連結方法



連結金具とねじを使用して連結固定します

日常のお手入れ

商品に汚れが生じたときは、薄めた中性洗剤をタオルに湿らせ軽く拭いてください。
 その後に軽く水拭し、最後に乾燥したタオルなどで十分湿気をふき取ってください。

〒108-0073
 東京都港区三田 3-2-3 501
 株式会社 Y2K
 03-6809-5293

営業時間を 土日、祝祭日を除く 月～金
 09:00～17:00

都合により一部仕様を変更することがあります