



# 取扱説明書


ご使用前に、この説明書をよくお読みのうえ正しくお使いください  
 事故防止等安全のため「使用上のご注意」を必ずお守りください  
 お読みになった後は必ず保管していただき、必要なお使いください


-  **警告** 取り扱いを誤った場合に死亡または重傷を負う危険があります
-  **注意** 取り扱いを誤った場合にけがをしたり商品が壊れたりする危険があります


## 安全荷重


 **警告** この商品には安全荷重を設けております。安全荷重を超える過度の荷重を加えますと、商品が破損したり、思わぬけがを引き起こすことがあります。十分注意してお使いください。

 **警告** 商品に偏荷重が加わりますと、商品が破損したり、思わぬけがを引き起こすことがあります。十分注意してお使いください。

 **警告** 天板面への荷重は平均加重です。1点に集中した荷重はさけてください。

 **注意** センター引出に肘をついたりしないでください。商品が壊れる恐れがあります

 **注意** 外装脚の上に足を乗せたりしないでください。商品が壊れる恐れがあります

 **注意** 床面の平らな場所でお使いください。アジャスターの調節範囲は10mmです

1214 完成

2414 完成

3614 完成



取扱注意事項

## 警告

- 家具のうえに立ったり、とんだり、踏み台代わりに使ったり、不安定な姿勢で掛けたりしないでください。姿勢をくずし、けがをすることがあります。
- 商品の分解や改造はしないでください。けがや破損の原因になります。
- 家具を移動するときは、落としたり倒したりして、壊したりけがをすることがないようにしっかりと持って運んでください。
- 木材の接着剤等（ホルムアルデヒド）が残っている家具で、肌の弱い人はアレルギー症状をおこすことがありますので、換気を十分にしてお取り除くようにしてください。
- 家具は水平に保つように設置してください。ガタツキのまま使っていると、家具の強度が落ちこわれたり、けがをする原因になることがあります。
- 乱暴な取り扱いや机としての用途以外に使用しないでください。けがや故障・破損の原因になります。
- 家具のうえに加熱したなべ・やかん等を直接置かないでください。こげや変色の原因になります。
- デザイン上家具には突き出たところや角部分があります。この部分にふれるときはけがをすることがありますので、十分注意してください。

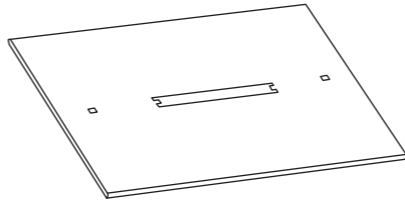
## 注意

- 高温・多湿の部屋では、空気が滞留するとカビやダニが発生しやすくなり健康を害することがあります。家具の裏側にも空気が流れるように壁から10cm程度離して設置してください。また、十分に部屋の換気をしてください。
- 直射日光や熱・冷暖房機の風が直接家具にあたらないようにしてください。家具がゆがんだり、変色の原因になります。
- 地震等で家具が倒れ、けがをすることがありますので、建物に固定金具などでしっかり固定してください。

## 部品明細および完成図

各部品が揃っているかご確認ください

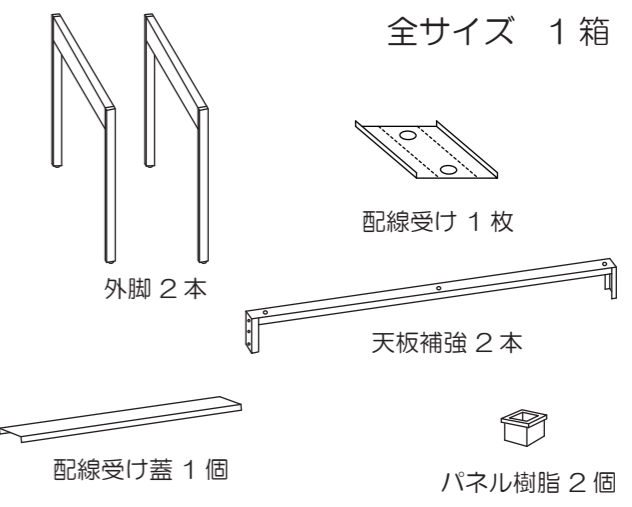
### 天板用梱包



1214	1箱
2414	2箱
3614	3箱

(1箱1枚入)

### 外脚梱包



全サイズ 1箱

配線受け 1枚

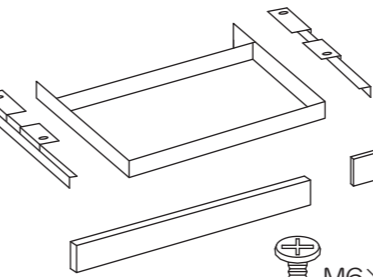
外脚 2本

天板補強 2本

配線受け蓋 1個

パネル樹脂 2個

### 引出し梱包



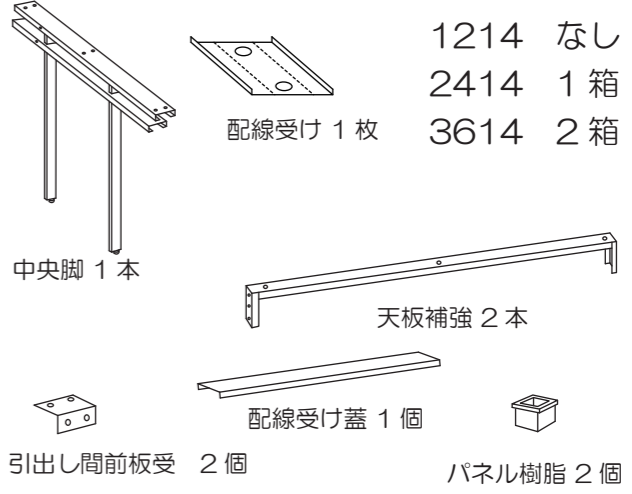
1214	1箱
2414	2箱
3614	3箱

(1箱4セット入り)

1箱に引出し間前板が2枚入っています

M6×8ねじ 16本

### 中央脚梱包



1214	なし
2414	1箱
3614	2箱

配線受け 1枚

中央脚 1本

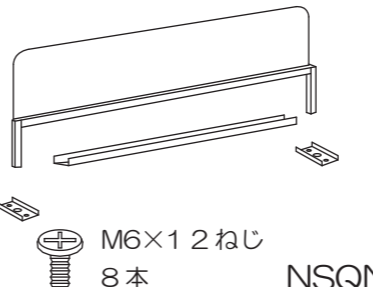
天板補強 2本

引出し間前板受 2個

配線受け蓋 1個

パネル樹脂 2個

### デスクトップパネル梱包



1214	1箱
2414	2箱
3614	3箱

M6×12ねじ 8本

NSQNには入りません

### ネジ梱包

1214	M6×90ねじ 7本(予備1本) M6ワッシャー 7個(予備1個)	M6×12ねじ 42本 予備6本
2414	M6×90ねじ 7本(予備1本) M6ワッシャー 7個(予備1個)	M6×12ねじ 84本 予備6本
3614	M6×90ねじ 7本(予備1本) M6ワッシャー 7個(予備1個)	M6×12ねじ 126本 予備6本

それぞれのねじ梱包に予備ねじが入っています

## 注意

商品の組立には+ドライバー（3番）が必要です。

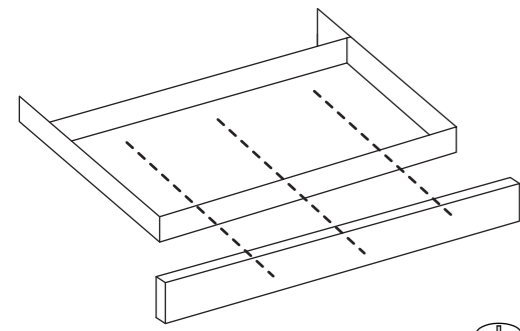
商品の組立には必ず3人以上で行ってください。部品を落としたりして、変形させたりけがをする恐れがあります。

ねじは、仮締め（軽く締める）を行い、全てのねじを取付け、本締め（きつく締める）を行ってください。

商品には、構造やデザイン上尖ったところがあります。組立時には必ず軍手などで手を保護してください。

### ① 引出しを組み立てます

前板には上下はありません



1214 4個  
2414 8個  
3614 12個



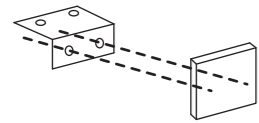
注意



M6×8ねじ 3本  
(引出し1個あたり)

ねじはねじ梱包ではなく、引出し梱包に入っているねじを使用してください。長いねじを使うと前板を突き抜けます。

### ② 引出し間前板受けに引出し間前板を取付けます



1214 不要です③に進んでください  
2414 2個  
3614 4個

引出し間前板受けは 中央脚梱包内に  
引出し間前板は引出し梱包内に入っています。

1214 をご購入の場合は引出し間前板はあまり、不要です。



注意



M6×8ねじ 2本  
(引出し間前板1個あたり)

ねじはねじ梱包ではなく、引出し梱包に入っているねじを使用してください。長いねじを使うと前板を突き抜けます。

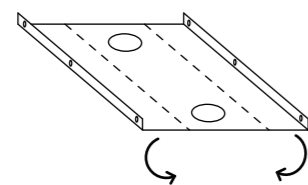
### ③ 配線受けを曲げて天板に取り付けます

1214 1個  
2414 2個  
3614 3個

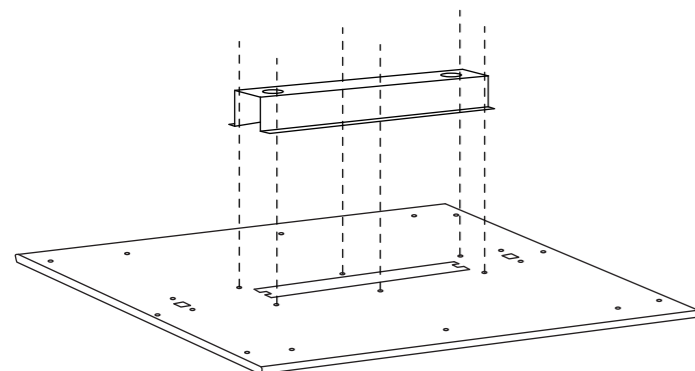
配線受けを矢印の方向に  
90度手で曲げます



M6×12ねじ 6本  
(配線受け1個あたり)



曲げた配線受けを天板に固定します

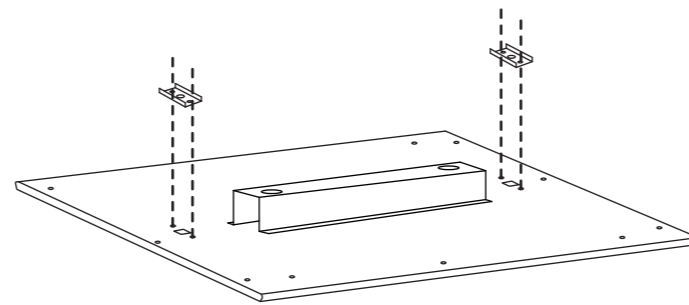


### ④ パネル受け金具を取付けます

1214 2個 NSQNは不要です  
2414 4個 ⑤に進んでください  
3614 6個

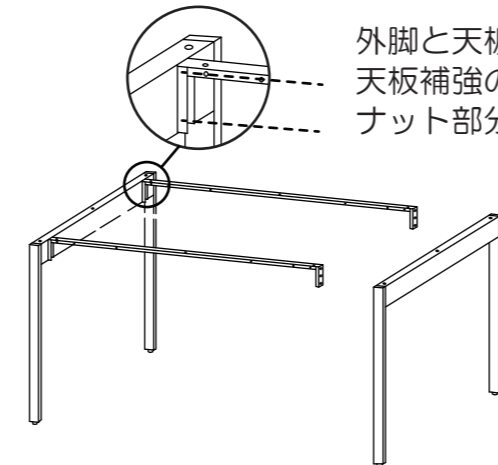


M6×12ねじ 2本  
ねじはパネル梱包内に入っています  
(パネル受け金具1個あたり)



### ⑤ フレームを組み立てます

1214 タイプ



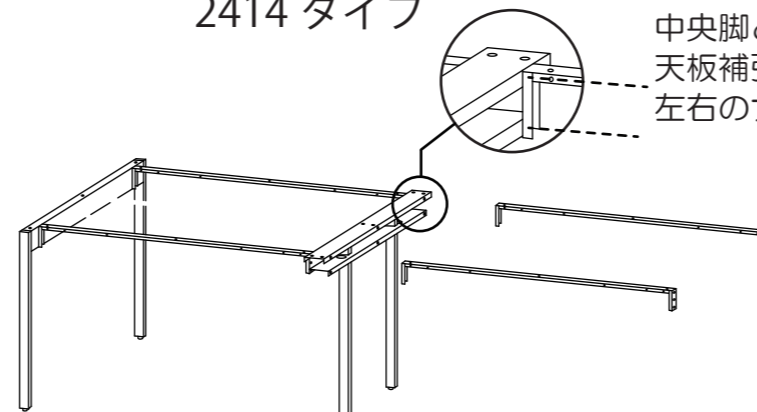
外脚と天板補強を取付けます  
天板補強の上下の穴と外脚の  
ナット部分を仮固定します



M6×12ねじ 8本

### ⑥ フレームを組み立てます

2414 タイプ



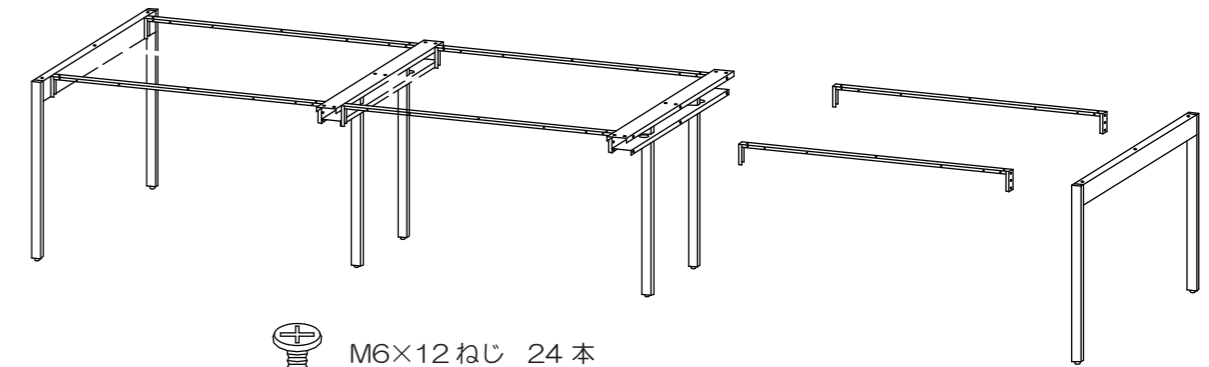
中央脚と天板補強を取付けます  
天板補強の上下の穴と中央脚の  
左右のナット部分を仮固定します



M6×12ねじ 16本

### ⑦ フレームを組み立てます

3614 タイプ ⑥⑦と同じ要領で組み立てます



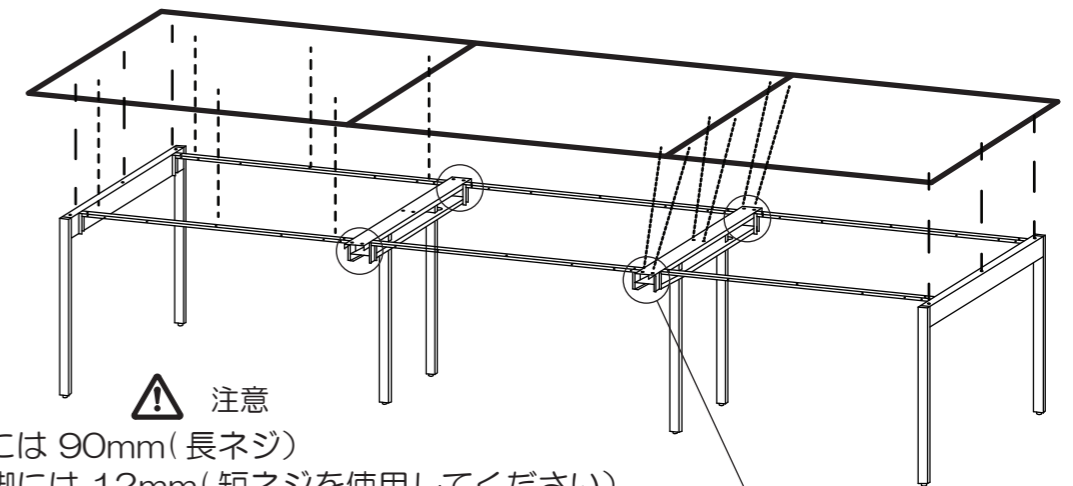
M6×12ねじ 24本

### ⑧ フレームと中央脚を天板を固定します

1214 天板1枚 ねじ6本  
2414 天板2枚 ねじ18本  
3614 天板3枚 ねじ30本 M6×12ねじ

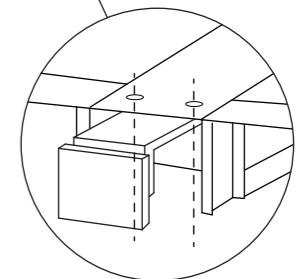


M6×90ねじ 6本  
(外脚の固定に使用します)  
全サイズ共通



注意

外脚には 90mm(長ネジ)  
中央脚には 12mm(短ネジを使用してください)  
間違えるとねじが天板を突き破ります



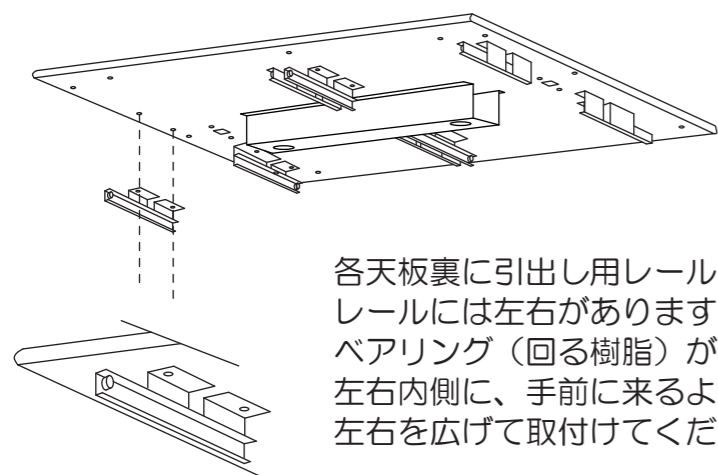
注意

天板に取付ける中央脚の前後には  
②で組立てた引出し間前板受けを  
同時に固定します。  
上図の○部分には引出し間前板受けを  
固定してください。

⑨ 引出しレールを取付けます

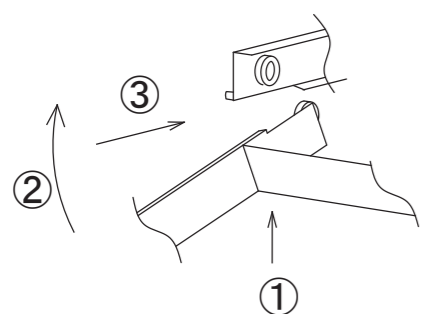
1214 4セット  
2414 8セット  
3614 12セット

M6×12ねじ 4本  
(引出し1セットあたり)



各天板裏に引出し用レールを取付けます。  
レールには左右があります。  
ベアリング（回る樹脂）が  
左右内側に、手前に来るように配置し、  
左右を広げて取付けてください。

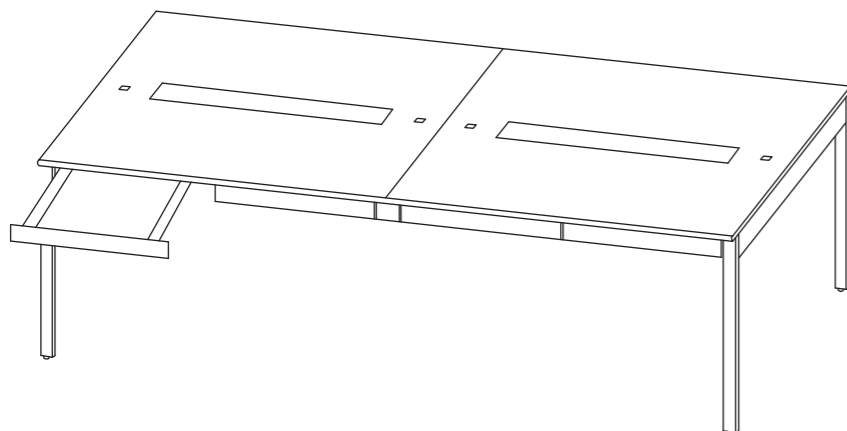
⑩ 引出しレールを取付けます



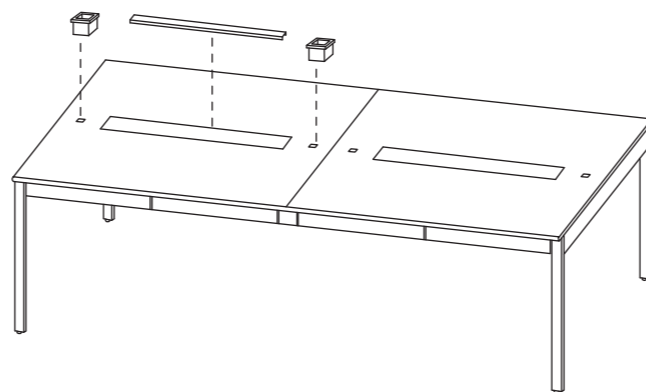
天板に固定したレール受けのベアリング（回る樹脂）  
の後ろに引出し本体のベアリングを合わせ  
① 少し上に持ち上げ ② 引出しを時計方向に回転し  
③ そのまま後方へ滑らせます

注意：センター引出しが硬いときには、レールの螺子をゆるめ、  
数回出し入れを行い、後方の螺子から締め付け、次に前方の螺子  
を締め付けてください。

センター引出しの出し入れ強度は、レールの取付け位置で調整できます。



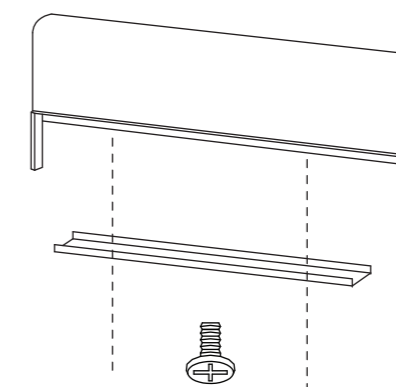
⑪ 配線受け蓋とパネル樹脂を挿入します



⑫ デスクトップパネルに受皿を取付けます

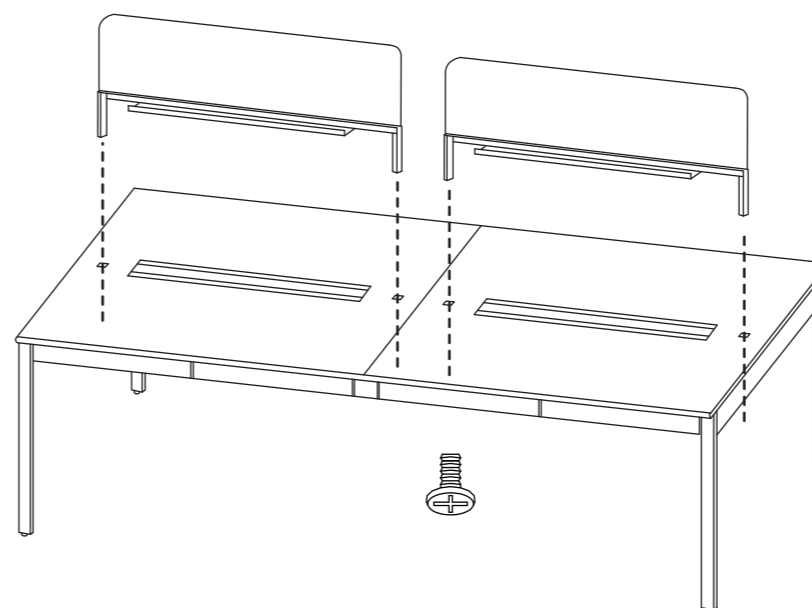
NSQN は不要です

M6×12ねじ 2本  
ねじはパネル梱包内に入っています  
(パネル1枚あたり)



⑬ デスクトップパネルを取付けます

M6×12ねじ 2本  
ねじはパネル梱包内に入っています  
(パネル1枚あたり)



天板の裏側に固定したデスクトップパネル  
固定金具からパネルにねじで固定します



⑭ 最後に全てのねじを本締めして完成です

お手入れ方法

- 汚れを落とす際は乾拭きするか、硬く絞った布をご使用ください。汚れがひどい場合は、OA 機器クリーナー または、薄めの中性洗剤を使用してください。
- シンナー・アルコール類のご使用は避けてください。変色・変形や塗装がはがれる場合があります。

お問い合わせ先

〒108-0073  
東京都港区三田3-2-3 501号  
株式会社 Y2K  
03-6809-5293  
営業時間 土日、祝祭日を除く  
月～金 09:00～17:00