

# 取扱説明書

ご使用前に、この説明書をよくお読みのうえ正しくお使いください  
事故防止等安全のため「使用上のご注意」を必ずお守りください  
お読みになった後は必ず保管していただき、必要なときにお使いください



警告

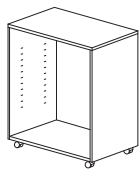
取り扱いを誤った場合に死亡または重傷を負う危険があります



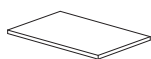
注意

取り扱いを誤った場合にけがをしたり商品が壊れたりする危険があります

## 部品明細

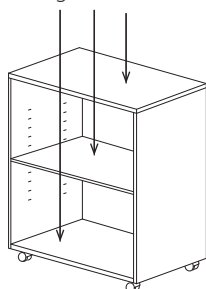


本体 1 個



棚板 1 枚

各棚 5Kg(49N) 均等荷重



合計 15Kg(147N)

## 安全荷重



警告

この商品には安全荷重を設けております。安全荷重を超える過度の荷重を加えますと、商品が破損したり、思わぬけがを引き起こすことがあります。十分注意してお使いください。



警告

商品に偏荷重が加わりますと、商品が破損したり、思わぬけがを引き起こすことがあります。十分注意してお使いください。



警告

天板面への荷重は平均加重です  
1点に集中した荷重はさけてください



注意

センター引出に肘をついたりしないでください  
商品が壊れる恐れがあります



注意

棚板面への荷重は平均加重です  
1点に集中した荷重はさけてください



注意

床面のフラットな場所でお使いください  
アジャスターの調節範囲は5mmです

## キャスター取付け方法



棚受け金具 4 個



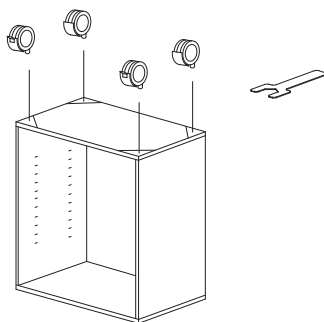
キャスターセット

ストッパー付き 2 個

フリー 2 個

六角レンチ 1 個

- 本体を逆向けに配置し六角レンチで固定してください。



## 棚板固定方法



- 棚受け金具を少し斜めにし上部を取り付け穴に挿入します。



- 完全に挿入した後角度を戻します。



- 4 個の棚受け金具を同じ位置に固定し、棚板を乗せます。

## 商品仕様

### 素材および仕上げ

構造部材	鉄
仕上げ	粉体塗装(エポキシメラミン) 仕上げ
キャスター	再生ナイロン

## 取扱注意事項



警告

- 商品の分解や改造はしないでください。けがや破損の原因になります。
- 家具は水平に保つように設置してください。ガタツキがあるまま使っていると、家具の強度が落ちこわれたり、けがをする原因になることがあります。
- 乱暴な取り扱いや机としての用途以外に使用しないでください。けがや故障・破損の原因になります。
- 家具のうえに加熱したなべ・やかん等を直接置かないでください。こげや変色の原因になります。
- デザイン上家具には突き出たところや角部分があります。この部分にふれるときはけがをすることがありますので、十分注意してください。



注意

- 高温・多湿の部屋では、空気が滞留するとカビやダニが発生しやすくなり健康を害することがあります。家具の裏側にも空気が流れるように壁から 10Cm 程度離して設置してください。また、十分に部屋の換気をしてください。
- 直射日光や熱・冷暖房機の風が直接家具にあたらないようにしてください。家具がゆがんだり、変色の原因になります。
- 地震等で家具が倒れ、けがをすることがありますので、建物に固定金具などでしっかり固定してください。

〒108-0073 東京都港区三田 3-2-3 501  
株式会社 Y2K  
03-6809-5293

都合により一部仕様を変更することがあります

営業時間 土日・祝祭日を除く 月～金 09:00-17:00

2307