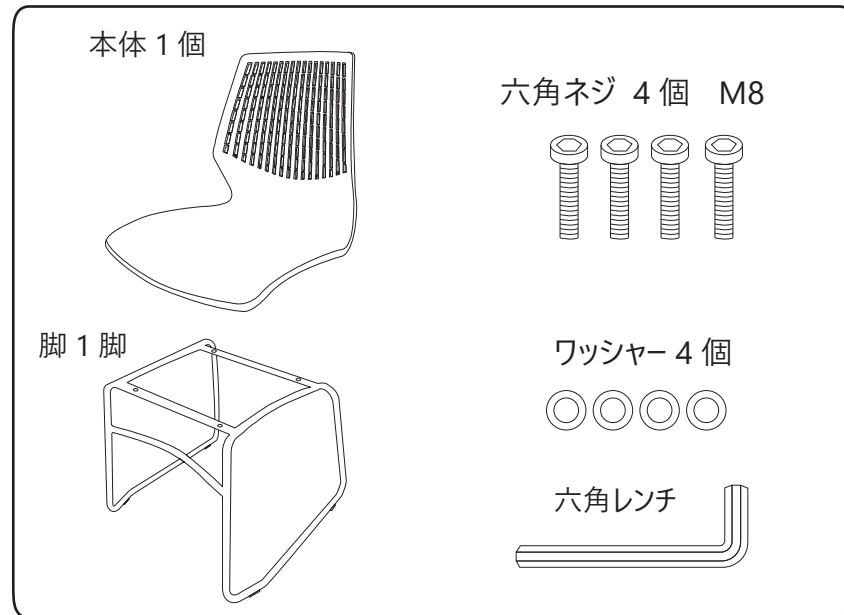


この度は当社商品をお買い求めいただきありがとうございます
 ご使用前に、この説明書をよくお読みのうえ正しくお使いください
 事故防止等安全のため「使用上のご注意」を必ずお守りください
 お読みになった後は必ず保管していただき、必要なお使いください

部品明細

部品が全て揃っているかどうかご確認ください



商品仕様

素材 および 仕上げ

構造部 (脚部) Φ16 スチールパイプ
 座部 / 背部 PP 樹脂

- 警告** 取り扱いを誤った場合に死亡または重傷を負う危険があります
- 注意** 取り扱いを誤った場合にけがをしたり商品が壊れたりする危険があります

安全荷重

警告
 この商品には安全荷重を設けております。
 安全荷重を超える過度の荷重を加えますと、
 商品が破損したり、思わぬけがを引き起こす
 ことがあります。
 十分注意してお使いください。
 商品に偏荷重が加わりますと、破損したり、
 思わぬけがを引き起こすことがあります。
 十分注意してお使いください。

注意
 背への荷重は平均荷重です
 1 点に集中した荷重はさけてください



取扱注意事項

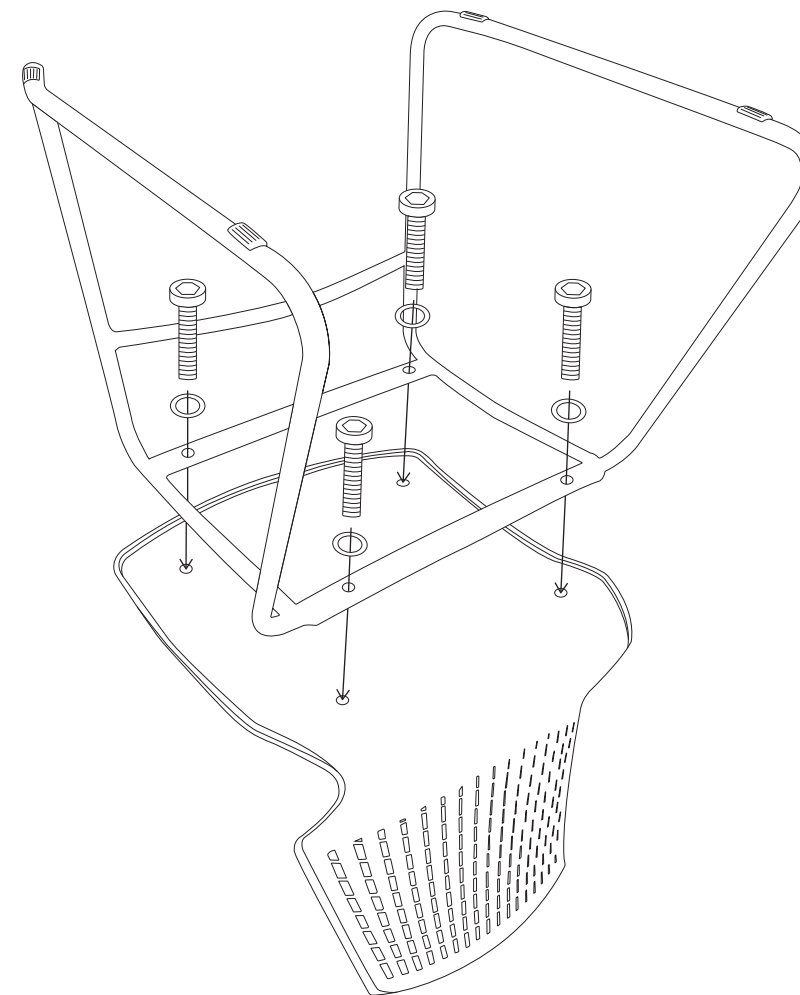
- 警告**
- 椅子の上にとったり台がわりに使用しないで下さい。大きなけがや破損の原因になります。
- 商品の分解や改造はしないでください。けがや破損の原因になります。
- 椅子は水平に保つように設置してください。ガタツキがある場所で使っていると、強度が低下しこわれたり、けがをする原因になることがあります。
- 乱暴な取り扱いや椅子としての用途以外に使用しないでください。けがや故障・破損の原因になります。
- 家具のうえに加熱したなべ・やかん等を直接置かないでください。こげや変色の原因になります。
- デザイン上家具には突き出たところや角部分があります。この部分に触るとけがをすることがありますので、十分注意してください。

- 注意**
- 高温・多湿の部屋では、空気が滞留するとカビやダニが発生しやすくなり健康を害することがあります。また、十分に部屋の換気をしてください。
- 直射日光や熱・冷暖房機の風が直接家具にあたらないようにしてください。ゆがんだり、変色の原因になります。
- 地震等で椅子が倒れ、けがをすることがあります。

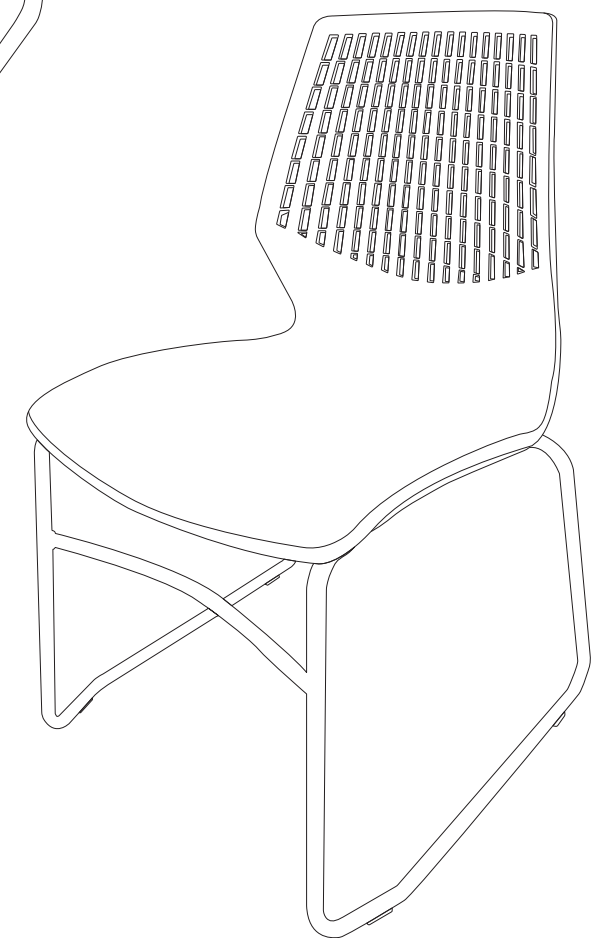
- 注意**
 商品の組立には必ず二人以上で行ってください。部品を落としたり変形させたりけがをする恐れがあります
 商品には、構造やデザイン上尖ったところがあります。組立時には必ず軍手などで手を保護してください

I 本体と脚にネジとワッシャーを取付け仮止めします

※脚には前後がございませう。
 補強パイプがある方が前面です。



II 最後に本締めをしたら完成です



日常のお手入れ

商品に汚れが生じたときは、薄めた中性洗剤をタオルに
 湿らせ軽く拭いてください。その後に軽く水拭し、
 最後に乾燥したタオルなどで十分湿気をふき取って
 ください。

〒 108-0073
 東京都港区三田 3-2-3 501
 株式会社 Y2K
 営業時間 土日・祝祭日を除く 月～金 09:00-17:00
 サービスセンター 03-6809-5293
 都合により一部仕様を変更することがあります