

取扱説明書

この度は当社商品をお買い求めいただきありがとうございます
ご使用前に、この説明書をよくお読みのうえ正しくお使いください
事故防止等安全のため「使用上のご注意」を必ずお守りください
お読みになった後は必ず保管していただき、必要なときにお使いください

完成図



商品仕様

素材 および 仕上げ

脚部	アルミダイキャスト + PU キャスター
シリンダー	Steel ダイキャスト 80mm 可動 400N
座部/背部	ナイロン樹脂 + ポリエステルメッシュ
肘掛	PP 樹脂 + グラスファイバー

取扱注意事項

警告

- 椅子の上に立ったり台がわりに使用しないで下さい。大きなけがや破損の原因になります。
- 商品の分解や改造はしないでください。けがや破損の原因になります。
- 椅子は水平に保つように設置してください。ガタツキがある場所で使っていると、強度が低下しこわれたり、けがをする原因になることがあります。
- 乱暴な取り扱いや椅子としての用途以外に使用しないでください。けがや故障・破損の原因になります。
- 家具のうえに加熱したなべ・やかん等を直接置かないでください。こげや変色の原因になります。
- デザイン上家具には突き出たところや角部分があります。この部分に触るとけがをすることがありますので、十分注意してください。

注意

- 高温・多湿の部屋では、空気が滞留するとカビやダニが発生しやすくなり健康を害することがあります。また、十分に部屋の換気をしてください。
- 直射日光や熱・冷暖房機の風が直接家具にあたらないようにしてください。ゆがんだり、変色の原因になります。
- 地震等で椅子が倒れ、けがをすることがあります。

- ⚠ 警告 取り扱いを誤った場合に死亡または重傷を負う危険があります
- ⚠ 注意 取り扱いを誤った場合にけがをしたり商品が壊れたりする危険があります

安全荷重

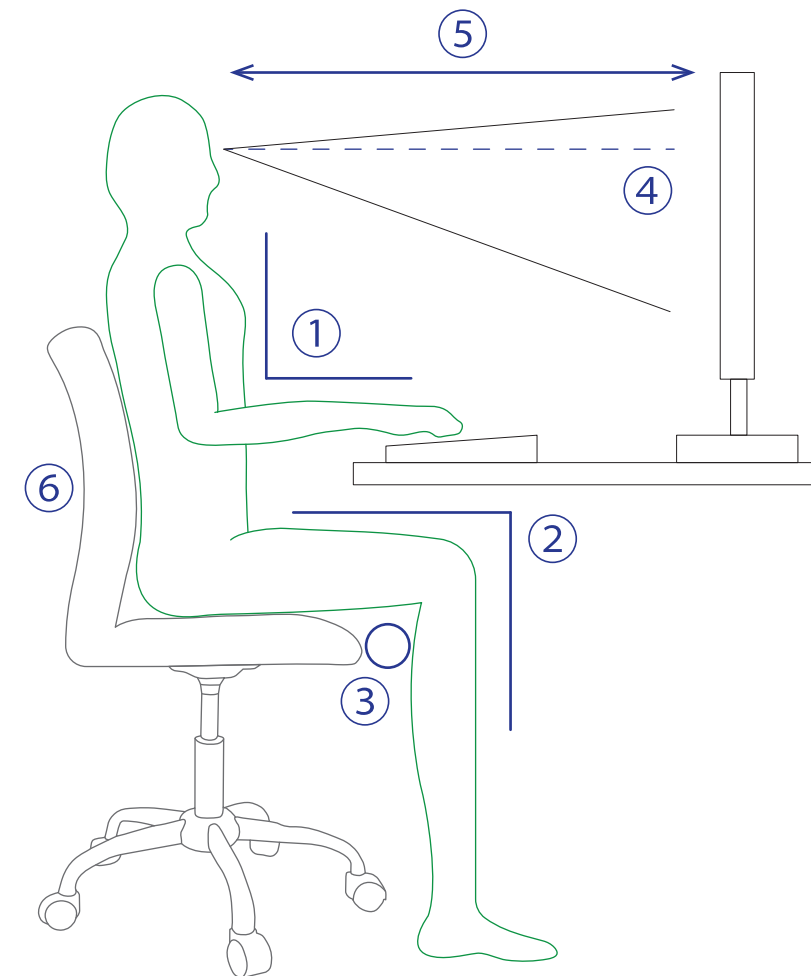
- ⚠ 警告 この商品には安全荷重を設けております。安全荷重を超える過度の荷重を加えますと、商品が破損したり、思わぬけがを引き起こすことがあります。十分注意してお使いください。商品に偏荷重が加わりますと、破損したり、思わぬけがを引き起こすことがあります。十分注意してお使いください。
- ⚠ 注意 背への荷重は平均荷重です。1点に集中した荷重はさけてください



デスクワークする際の正しい座り方

オフィスにおいて最も多く使われるのは、机と椅子です。
ご自身の体に合った位置に調整し使われることが健康に関してもっとも重要になります。
同じ姿勢で長時間の作業は効率を落とすだけでなく、体調にも支障をきたしてしまうため、
ぜひ1時間に1度程度は立上ってリラックスするように心がけてください。

家具の AKIRA 推奨位置



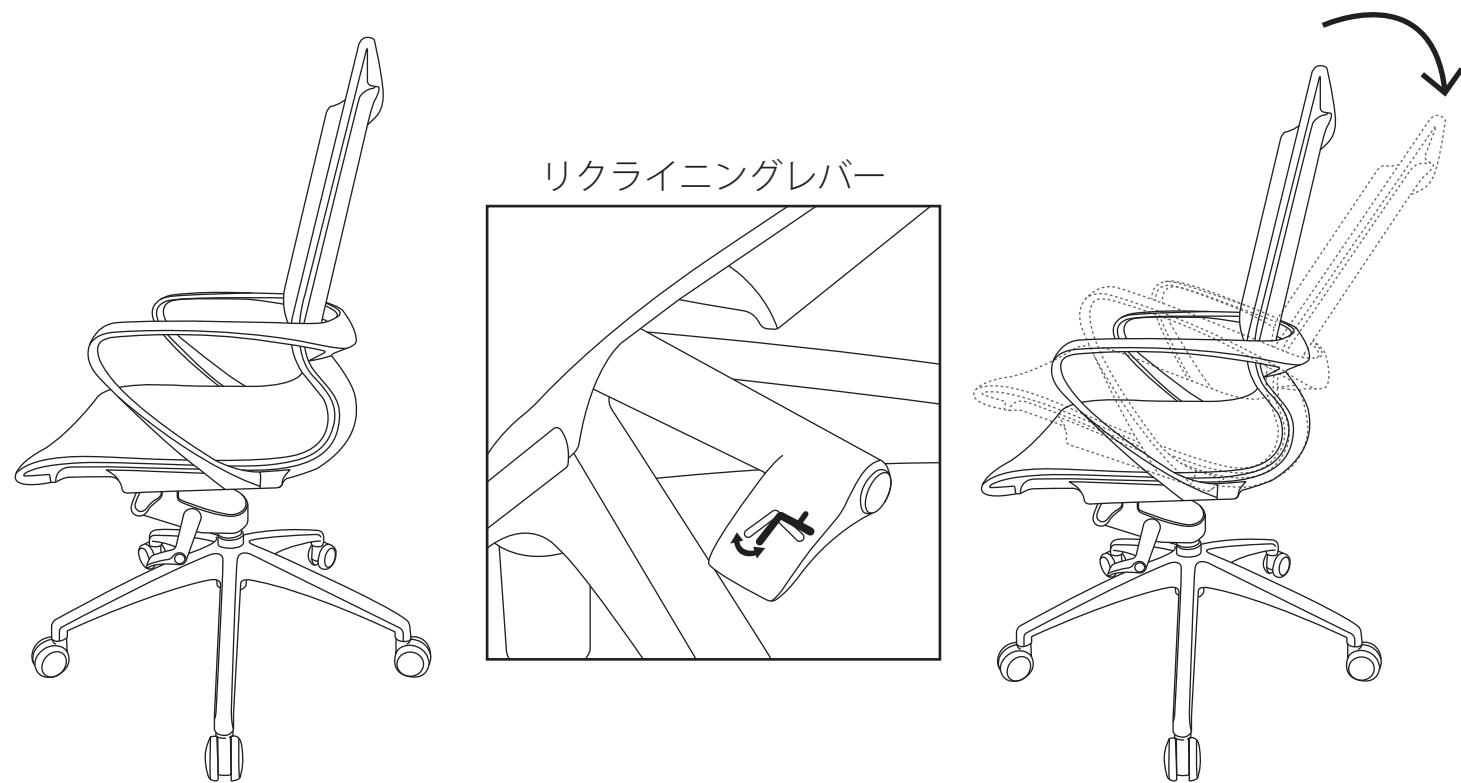
- ① 肘の角度はほぼ直角になるように作業してください
- ② 脚は全面を床に接する高さに椅子を調整し
膝は①と同じく直角になるように調整してください
- ③ 椅子には深く腰掛けた状態で膝まで5～8cm空間ができる椅子をお選びください。
座面が前後に調整できるものは正しく調整してください
- ④ モニターは真っ直ぐ見ることが最も望ましいですが、
難しい場合は少し上下に配置するようにしてください
- ⑤ 目とモニターの位置は少なくとも40cm離して下さい
- ⑥ 腰を守るために体の曲線がフィットするようなランバーサポートの
有る椅子をお選びください

機能説明 リクライニング

座の右下にあるリクライニングレバーを操作して自分に合った背の角度を調整します

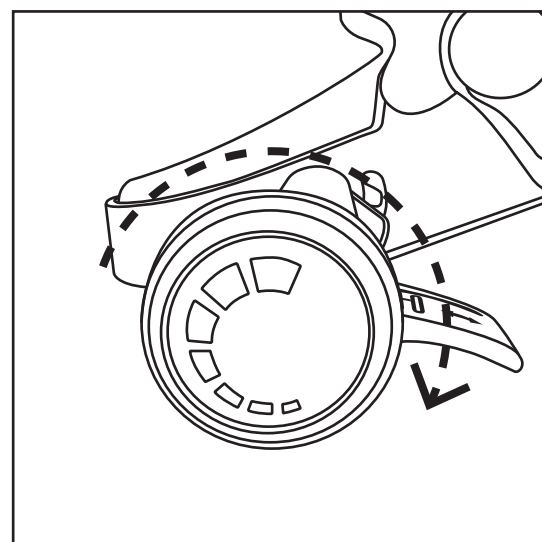
座に座ったままレバーを下げるとロックが解除されます

解除された状態でゆっくり背に力を加えると傾くので、自分に合った位置に調節してください
位置が決まったらレバーを上げるとロックがかかり背もたれを固定することができます

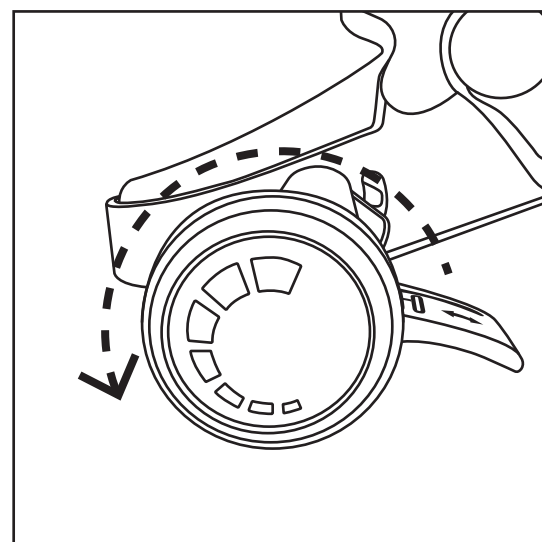


リクライニングの硬さ調節

座の左下にあるノブでリクライニングの硬さを調整します



ノブを時計回りに回すと硬くなります



ノブを反時計回りに回すと柔らかくなります

座の高さ調節

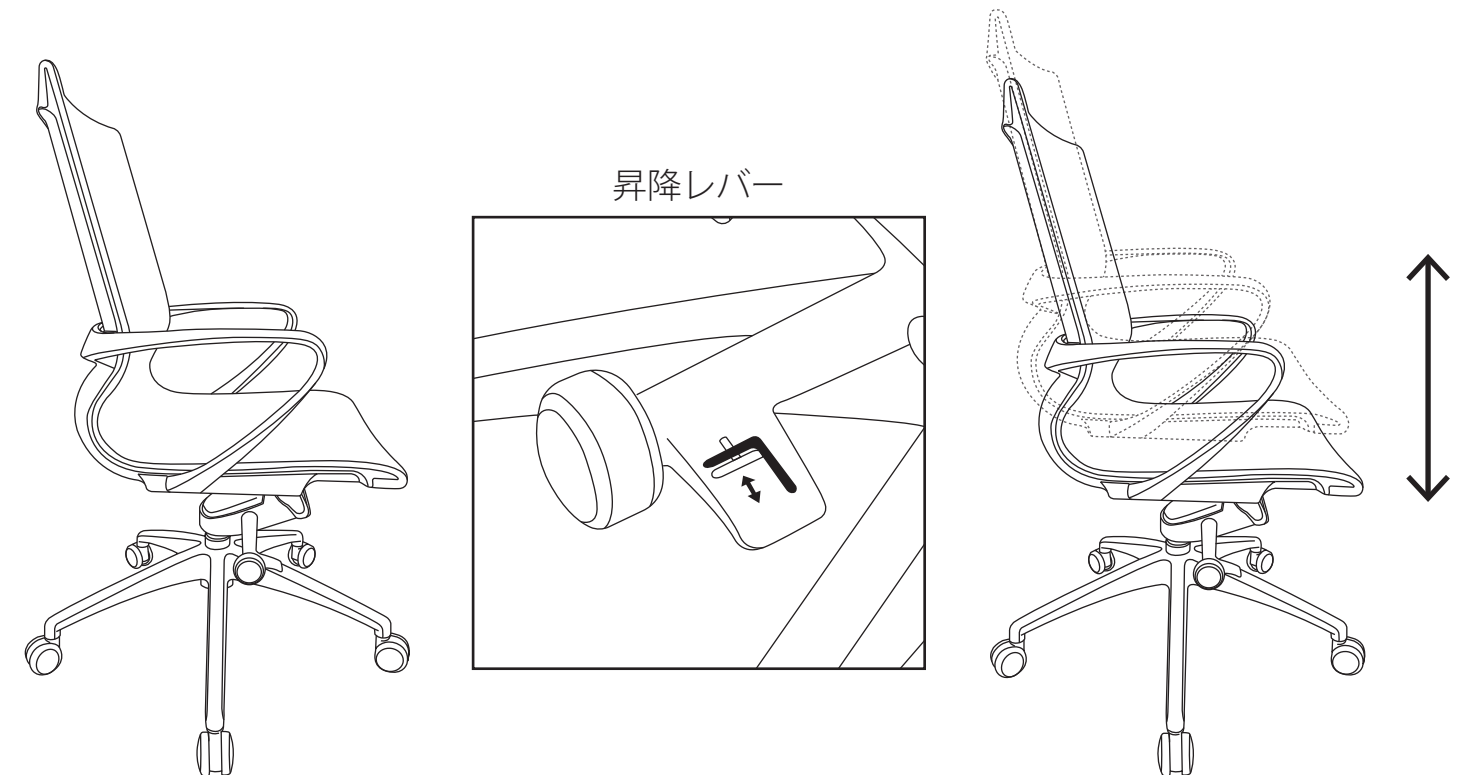
座の左下にある昇降レバーを操作して自分に合った位置に座の高さを調整します
昇降レバーを戻すと座は固定されます

座を上げる場合

座に座ったまま腰を少し浮かせながら昇降レバーを上げるとゆっくりと上昇します
希望の高さまで上がったならレバーから手を離してください

座を下げる場合

座に深く腰をかけ昇降レバーを引上げるとゆっくりと下降します
希望の高さまで下がったらレバーから手を離してください



日常のお手入れ

商品に汚れが生じたときは、薄めた中性洗剤をタオルに湿らせ軽く拭いてください。その後に軽く水拭し、最後に乾燥したタオルなどで十分湿気をふき取ってください。

〒108-0073
東京都港区三田 3-2-3 501
株式会社 Y2K
営業時間 土日・祝祭日を除く 月～金 09:00-17:00
サービスセンター 03-6809-5293
都合により一部仕様を変更することがあります