

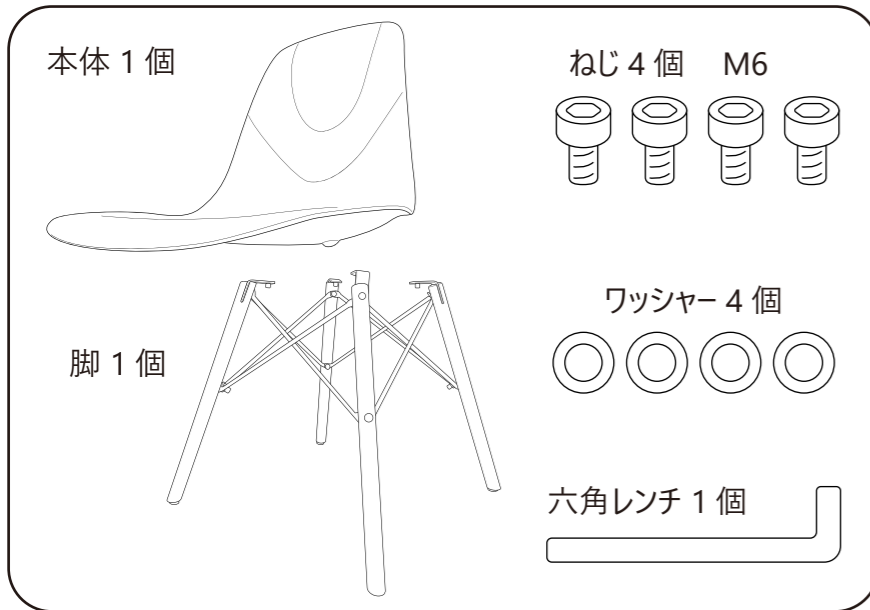



この度は当社商品をお買い求めいただきありがとうございます  
 ご使用前に、この説明書をよくお読みのうえ正しくお使いください  
 事故防止等安全のため「使用上のご注意」を必ずお守りください  
 お読みになった後は必ず保管していただき、必要なときにお使いください  
 部品明細


-  **警告** 取り扱いを誤った場合に死亡または重傷を負う危険があります
-  **注意** 取り扱いを誤った場合にけがをしたり商品が壊れたりする危険があります

安全荷重

部品が全て揃っているかどうかご確認ください



 **警告**  
 この商品には安全荷重を設けております。  
 安全荷重を超える過度の荷重を加えますと、  
 商品が破損したり、思わぬけがを引き起こす  
 ことがあります。  
 十分注意してお使いください。  
 商品に偏荷重が加わりますと、破損したり、  
 思わぬけがを引き起こすことがあります。  
 十分注意してお使いください。

 **注意**  
 座 / 背への荷重は平均荷重です  
 1点に集中した荷重はさけてください



取扱注意事項

商品仕様

素材 および 仕上げ

構造部 Φ26.0 純木 + Φ7.0 スチール棒  
 座 / 背部 PP 樹脂

 **警告**

- ・椅子の上に立ったり台がわりに使用しないで下さい。大きなけがや破損の原因になります。
- ・商品の分解や改造はしないでください。けがや破損の原因になります。
- ・椅子は水平に保つように設置してください。ガタツキがある状態で使用していると、強度が低下し破損やけがをする原因になることがあります。
- ・乱暴な取り扱いや椅子としての用途以外に使用しないでください。けがや故障・破損の原因になります。
- ・家具のうえに加熱したなべ・やかん等を直接置かないでください。こげや変色の原因になります。
- ・デザイン上家具には突き出たところや角部分があります。この部分に触るとけがをすることがありますので、十分ご注意ください。

 **注意**

- ・高温・多湿の部屋では、空気の滞留によりカビやダニが発生しやすくなり、健康を害することがあります。十分に部屋の換気を行ってください。
- ・直射日光や熱・冷暖房機の風が直接家具にあたらないようにしてください。ゆがんだり、変色の原因になります。
- ・地震等で椅子が倒れ、けがをすることがあります。

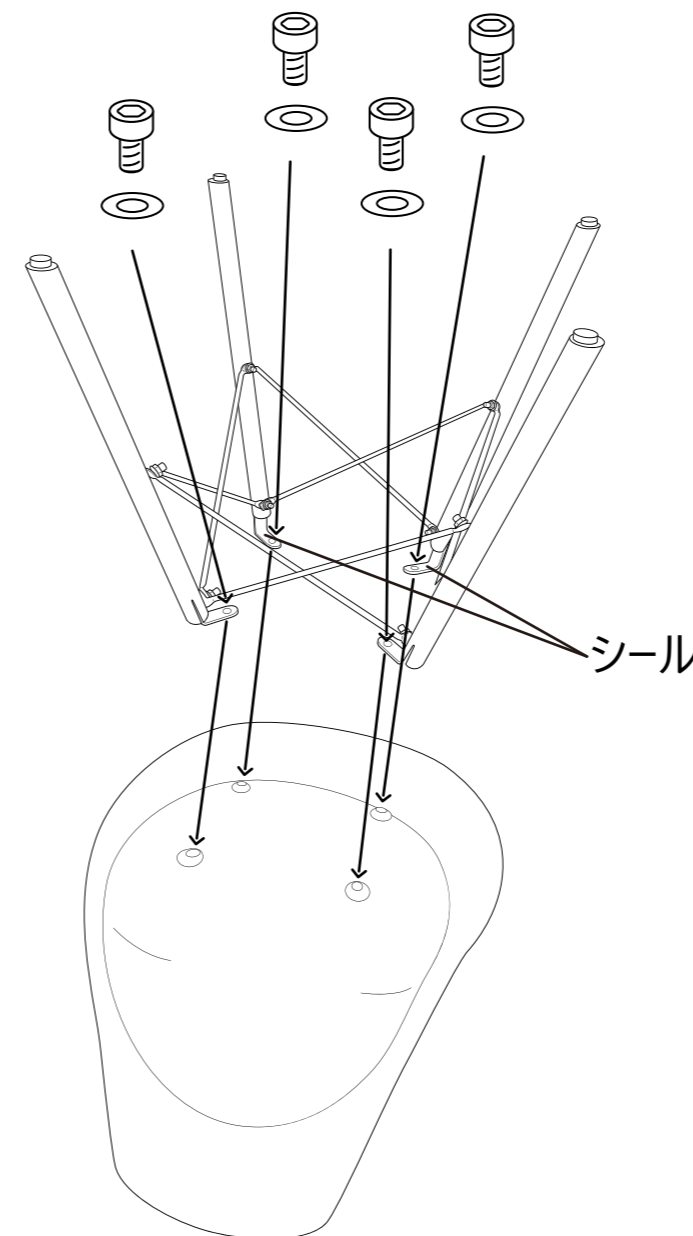
 **注意**

商品の組立は必ず二人以上で行ってください。部品が破損したり、けがをする恐れがあります。  
 商品には、構造やデザイン上尖ったところがあります。組立時は必ず軍手などで手を保護してください。

I 本体と脚をねじで仮止めします

※ 脚には前後があります。

前側にシールを貼付していますので  
 ご確認の上組み立ててください。



II 最後に本締めをして完成です



日常のお手入れ

商品に汚れが生じたときは、薄めた中性洗剤をタオルに  
 湿らせ軽く拭いてください。その後軽く水拭きし、  
 最後に乾燥したタオルなどで十分湿気をふき取って  
 ください。

〒108-0073  
 東京都港区三田 3-2-3 501  
 株式会社 Y2K

営業時間 土日・祝祭日を除く 月～金 09:00-17:00  
 サービスセンター 03-6809-5293

都合により一部仕様を変更することがあります