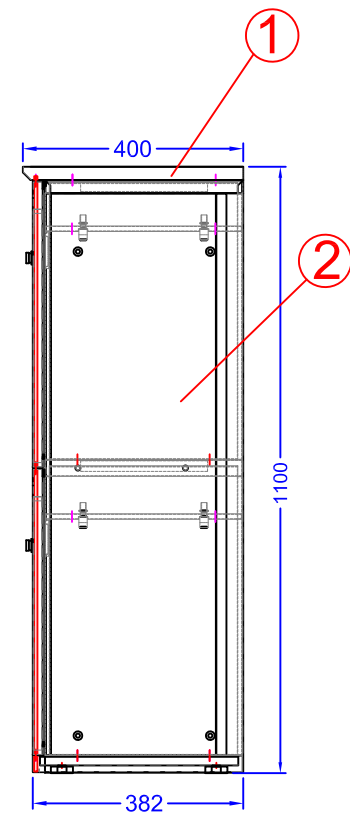
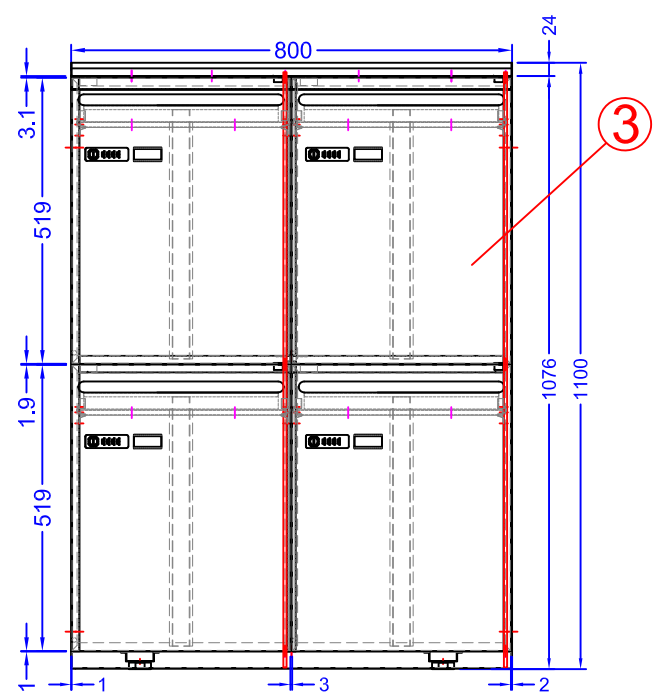
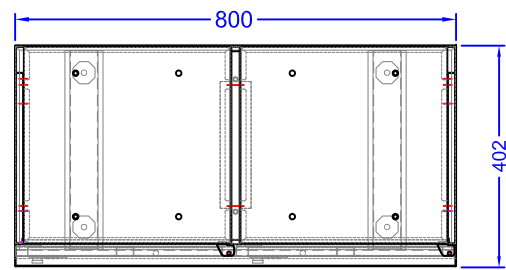


ASSEMBLY

2023/12/05



内寸：郵便受け 377×539×59：ロッカ一部分 377×359×414

| | | | | |
|---|--|--|--|--|
| △ | | | | |
| △ | | | | |
| △ | | | | |
| △ | | | | |



SSC4-0804-

Assembly

| | | | | |
|--|--|--|--|--|
| | | | | |
| | | | | |
| | | | | |
| | | | | |

AKIRA CO.,LTD.

Drawing Number

| |
|--|
| |
|--|

| | | |
|---------------|---------------|-------|
| John Yamagata | John Yamagata | |
| Drafting | Designing | Check |

1 2 3 4 5 6

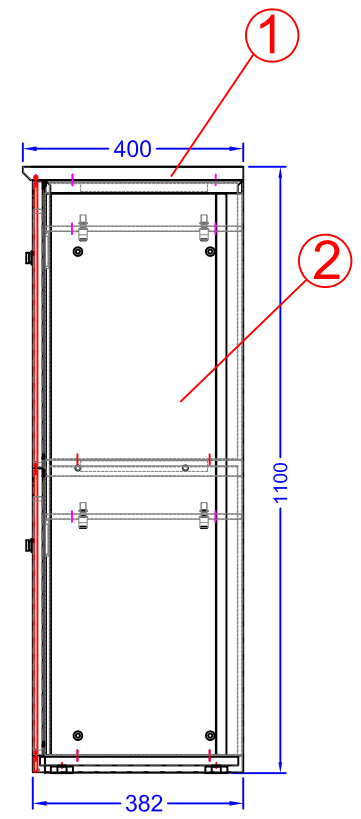
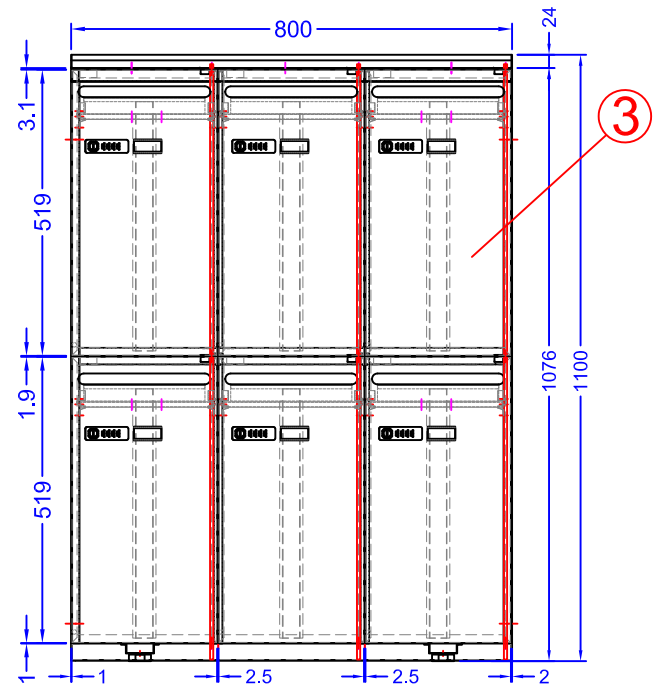
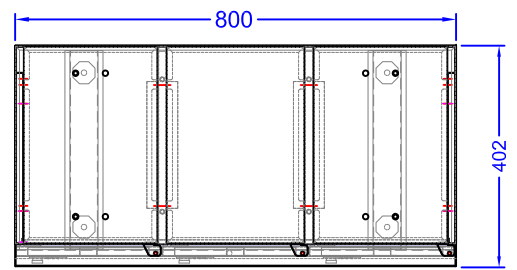
ASSEMBLY

B

C

2023/12/05

D



内寸：郵便受け 244×539×59：ロッカ一部分 244×359×414

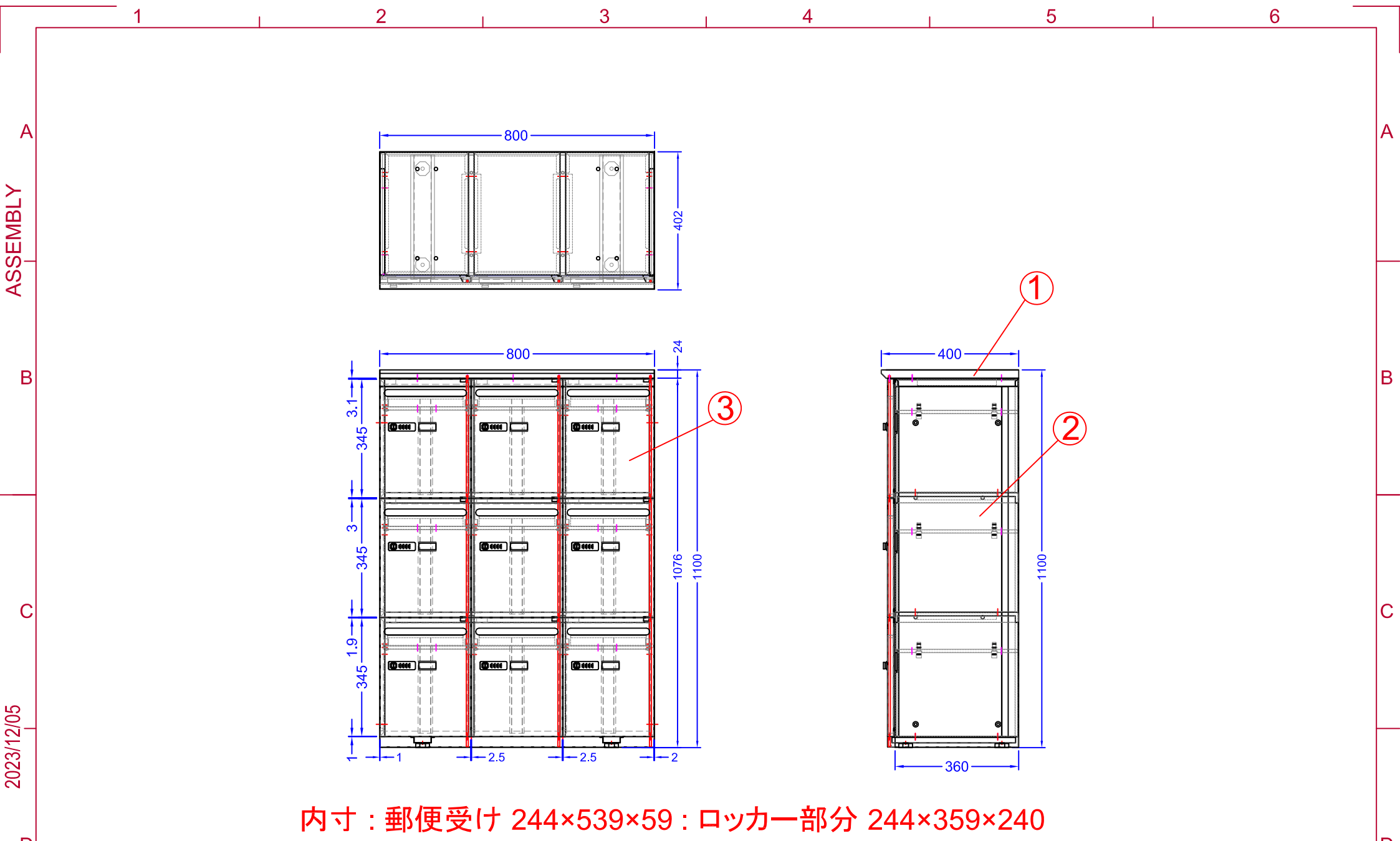
| | | | | |
|---|--|--|--|--|
| △ | | | | |
| △ | | | | |
| △ | | | | |
| △ | | | | |



SSC6-0804- **Assembly**

| | | | | | | | |
|--|--|--|---------------|---------------|-------|----------------|----------------|
| | | | John Yamagata | John Yamagata | | AKIRA CO.,LTD. | Drawing Number |
| | | | Drafting | Designing | Check | | |

1 2 3 4 5 6



内寸：郵便受け 244×539×59：ロッカ一部分 244×359×240

2023/12/05

| | | | | |
|---|--|--|--|--|
| △ | | | | |
| △ | | | | |
| △ | | | | |
| △ | | | | |



SSC9-0804-

Assembly

| | | | | |
|--|--|--|--|--|
| | | | | |
| | | | | |
| | | | | |
| | | | | |

AKIRA CO.,LTD.

| |
|----------------|
| Drawing Number |
| |

John Yamagata John Yamagata
Drafting Designing Check